

可选: 磁性底座

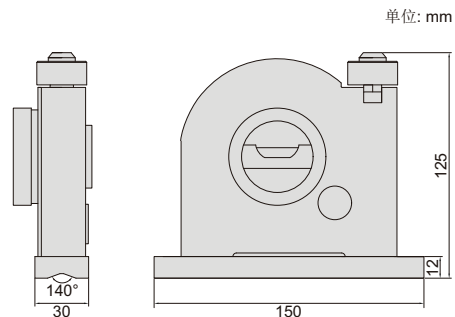
倾角仪

INSIZE PLUS



4930-180

- 符合企业标准
- 测量倾斜角度
- 底面有V形槽, 适合在圆柱上使用
(圆柱直径为15-50mm)



型号	测量范围	水泡灵敏度	分度值	精度
4930-180	±180°	0.3mm/m(=1')	1'	±2'